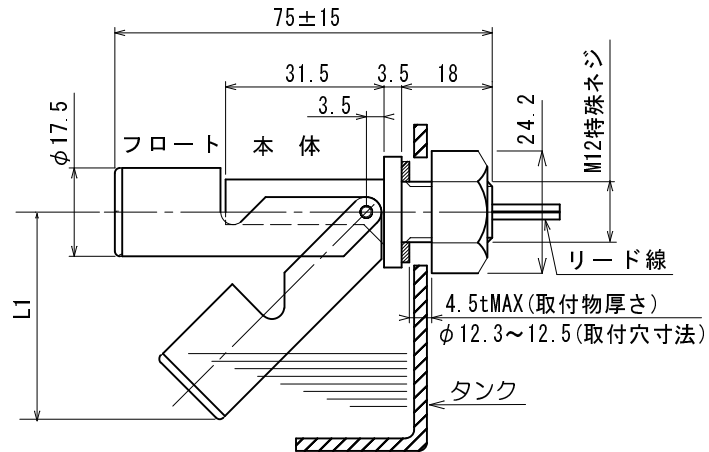
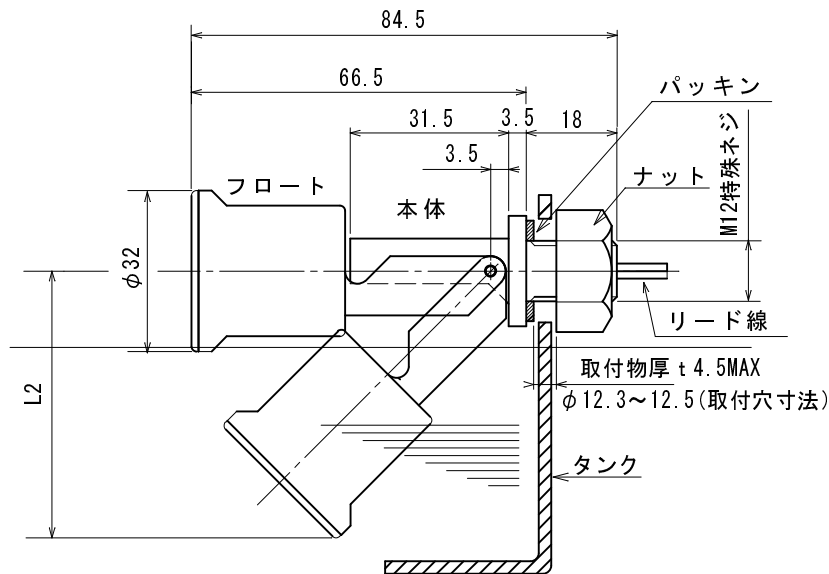


FRシリーズ  
動作寸法図

FR-1・3・4-100・200



FR-2-100・200



動作寸法表 (ON・OFFの応差は3~10mm)

	FR-3-100 1 4	FR-3-200 1 4	FR-2-100	FR-2-200
寸法	L <sub>1</sub>	L <sub>1</sub>	L <sub>2</sub>	L <sub>2</sub>
最小移動量	8	8	15	15
ON位置	16±3	15±3	31±3	30±3
OFF位置	23±5	24±5	41±5	42±5
最大移動量	44	44	57	57

(注)

- フロートを上側にして取り付けると、液面降下でON上昇でOFFとなります。
- 取付板の厚さは4.5tまで、取付穴は12.4<sup>φ±0.3</sup>